

RAPPORTO DI PROVA: 15.6546

Questo rapporto è costituito da 5 pagine, di cui:

2 pagine per il Sommario

3 pagine per il Rapporto di Prova 15.6546a

Data Ricevimento campione: 12/1/2015

Data Emissione rapporto: 4/3/2015

FABBRICANTE Q7228

IVARS SPA

ITALIA

IDENTIFICAZIONE DELL'ARTICOLO (no. 223197)

SEDIA Q3

RICHIEDENTE Q7228

IVARS SPA

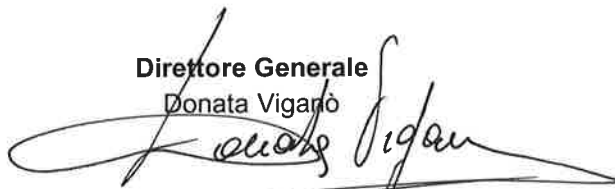
Via Gargnà, 23/a

25078Vestone BS- ITALIA



Direttore Generale

Donata Vigarò



Nota: è vietata la riproduzione, anche in forma parziale del presente rapporto, qualsivoglia modifica od alterazione dello stesso. I risultati contenuti nel presente rapporto si riferiscono esclusivamente al campione sottoposto a prova. Il campionamento è stato effettuato a cura del cliente



RAPPORTO DI PROVA: 15.6546

del 4-3-2015

IDENTIFICAZIONE DELL'ARTICOLO (no. 223197)

SEDIA Q3

TEST RICHIESTI

Prova resistenza dello schienale – Sedia tipo I ANSI/BIFMA X5.1:2011 Par. 5	Complies
Prova di durabilità dello schienale – Sedia di tipo I ANSI/BIFMA X5.1:2011 Par. 15	Complies

*Nota: è vietata la riproduzione, anche in forma parziale del presente rapporto, qualsivoglia modifica od alterazione dello stesso.
I risultati si riferiscono esclusivamente ai campioni testati. Le conclusioni sono espresse con esclusivo riferimento alle parti dettagliate in ciascun Rapporto di Prova e sulla base dei limiti ivi specificati. Il campionamento è stato effettuato a cura del cliente.*

RAPPORTO DI PROVA: 15.6546adel **04/03/2015**

La presente sezione è parte integrante del RAPPORTO DI PROVA 15.6546a

DATEInizio prove: 12/1/2015
Fine prove: 3/3/2015**RICHIEDENTE**

IVARS SPA

**IDENTIFICAZIONE DELL'ARTICOLO**

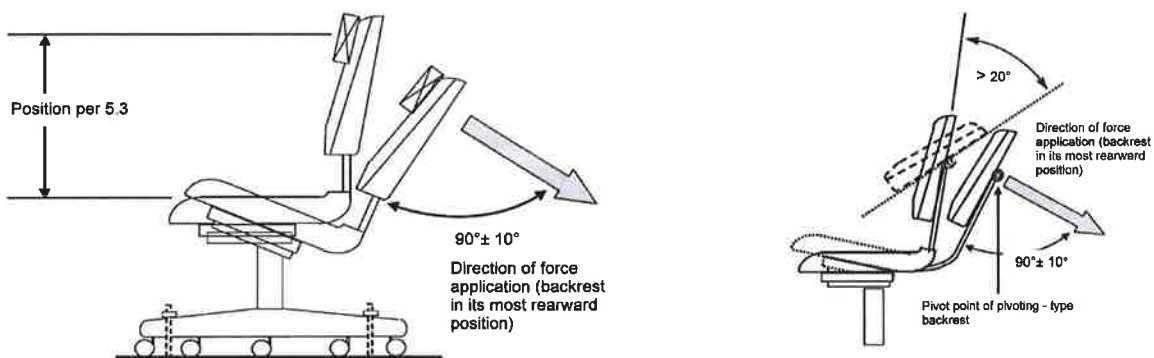
SEDIA Q3

DIMENSIONI:

Rilevate:	Profondità: ND;	Larghezza: ND;	Altezza: ND;	Peso: ND;
Dichiarate:	Profondità: 708 mm;	Larghezza: 740 mm;	Altezza: 1.135 mm;	Peso: 15,9 kg

NORMA DI RIFERIMENTO**ANSI/BIFMA X5.1:2011 General-Purpose Office Chairs - Tests.****Difetti riscontrati prima delle prove: NESSUN DIFETTO****Le prove sono state eseguite ad una temperatura di 21,8 °C ed umidità di 17,8 %****I test sono stati condotti su 1 campione come richiesto dal cliente****Le prove sono state eseguite nell'ordine in cui sono riportate nel presente rapporto****Lo schienale sottoposto a prova è di tipo PIVOT: NO****Il prodotto è stato classificato come una sedia di tipo: I**

Prova resistenza dello schienale – Sedia tipo I ANSI/BIFMA X5.1:2011 Par. 5



La prova è stata eseguita spingendo lo schienale della seduta

Altezza dello schienale: 535 mm

Altezza del punto di carico misurato sopra la superficie del sedile: 406

Tutti i meccanismi di regolazione sono stati posizionati nelle condizioni di utilizzo normali

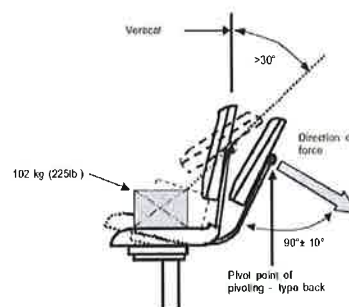
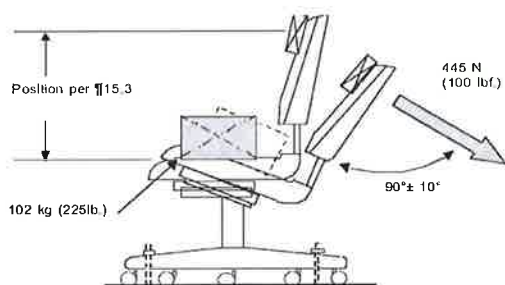
Prova Funzionale			
Forza schienale (N)	Tempo di applicazione (sec)	N° cicli	Esito
890	60	1	P

Nota:

Prova di Sovraccarico			
Forza schienale (N)	Tempo di applicazione (sec)	N° cicli	Esito
1334	60	1	P

Nota:

Prova di durabilità dello schienale – Sedia di tipo I ANSI/BIFMA X5.1:2011 Par. 15



La prova è stata eseguita spingendo lo schienale della seduta

Altezza dello schienale: 535 mm

Altezza del punto di carico misurato sopra la superficie del sedile: 406

Tutti i meccanismi di regolazione sono stati posizionati nelle condizioni di utilizzo normali

Frequenza del ciclo: 10 cicli/minuto

Larghezza dello schienale nel punto di di carico: 480 mm

Larghezza dello schienale > 406 mm

Punto di applicazione schienale	Carico sul sedile (kg)	Forza sullo schienale (N)	N° cicli	Esito
Centrale	102	445	80.000	P
Spostato di 102 mm dalla linea centrale dello schienale verso il lato destro	102	445	20.000	P
Spostato di 102 mm dalla linea centrale dello schienale verso il lato sinistro	102	445	20.000	P

Nota:

Nota: i requisiti non esplicitati nel presente rapporto si intendono non applicabili al prodotto sottoposto a prova.

Legenda:

- P** = PASS, il prodotto E' CONFORME al requisito.
- F** = FAIL, il prodotto NON E' CONFORME al requisito.
- NA** = NON APPLICABILE, il requisito/la prova NON E' APPLICABILE al campione.
- NR** = NON RICHIESTO, su richiesta del cliente la prova NON E' STATA ESEGUITA.
- = Nota per MOTIVAZIONE.
- ND** = NON DICHIARATO.
- //** = L'esito della prova NON PUO' ESSERE ESPRESSO, vedere dettaglio analisi.

Responsabile Laboratorio
Giuseppe Benini

